

1. Varmeren monteres nærmest mulig tappestedet. I valg av plassering mellom Dusj, servant og Kjøkken, prioriteres oftest kjøkkenet. Her tappes varmest vann, oftest i bruk, og kort tappetid. Monter varmeren for vanlig trykk. Plasser varmeren lavere enn varmtvann kranen pga minske faren for luftlommer. Alle EemaX modeller er beregnet å plasseres under tak.
2. Plasseres alltid vertikalt, TM modell med inn - og utløp vendt ned. Montering på annen måte vil medføre at elementet/sikring ryker av og må byttes.
Det er alltid best å sikre mot vannlekkasjer ved å ha sluk/drenering evt. vannsikring.
3. La det være minimum 20 cm plass over apparatet for eventuell utskifting av varmeelement. Kan monteres trangere, men varmeren må da løsnes fra veggen for evt. element skifte. Frontdeksel skal skrues godt til.
4. Vannvarmeren festes vertikalt på vegg med skruer i monteringshull i bakplate.
5. Apparatet installeres på en slik måte at det er sikret rikelig vanntilførsel. Plasser varmeren lavere enn varmtvann kranen, pga minske faren for luftlommer. Unngå å montere relativt store rør nære varmeren, sånn at denne kan bli tilført luftlommer. (Industri og yrkesbygg.)
6. Pass på at rørene står direkte ovenfor inn/utløp stusser, for å unngå unødig mye bend belastning på disse.
7. Det må ikke loddes på røret mens dette er tilkoblet varmeren. Pakninger kan da bli skadet.
8. Pass på at rørene er rene og fri for rusk, metallspon o.l. før tilkobling.
9. Monter en ventil på kv tilførsel for eventuell service. Om det benyttes bl. batteri termostat type (som alltid også gir kaldtvann) skal det monteres strupeventil på både kv og vv. rør for dusj bl. batteri.

MERK !

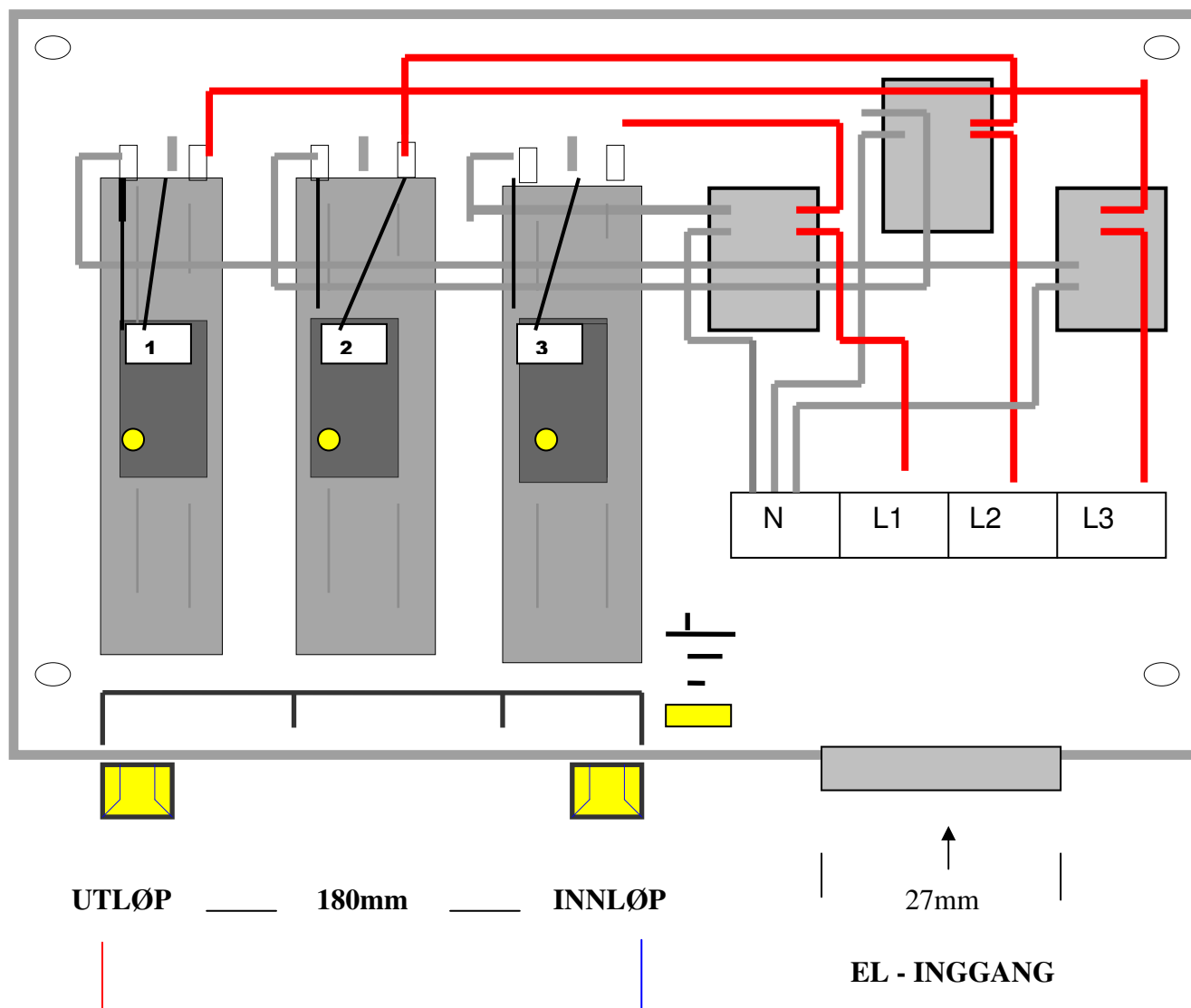
Varmeren skal ikke slås av og på med servicekran (stoppekran). Denne ventilen skal ellers være helt åpen når varmeren er i bruk. Varmeren skal kun slås av/på med varmtvannskran og ventiler montert etter varmeren.

MERK !

Etter at alt rør arbeid er fullført, åpne varmtvannskranene en av gangen i 1 - 2 minutter til vannstrømmen er jevn og fri for luft. Åpne og steng noen ganger for å frigjøre luftlommer. I større bygg kan det oppstå relativt store lommer med luft. Vurdere utlufting i forhold til sted.

EemaX Varmtvann TM modell 3-fas. 400/230VAC

Tegning viser kobling 400V. EemaX leveres også for 230volt AC.



Modell	Volt / A Fas	kW	Sikring	°C					
				5 L/min	6 L/min	7 L/min	8 L/min	9 L/min	10 L/min
TM 2511	230 / 28 3	11,1	20 - 32	42°	38°	-	-	-	-
TM 3214	230 / 35 3	13,8	25 - 40	50°	43°	38°	35°	-	-
TM 4017	230 / 43 3	17,1	32 - 40	-	51°	45°	41°	40°	35°
TM 5522	230 / 56 3	21,9	40 - 50	-	-	55°	50°	46°	42°
TM 7027	230 / 70 3	27,6	50 - 70	-	-	-	-	54°	50°

Det er her regnet snitt inntemp. 10°C

Elektriker beregner kabeldimensjon/sikringer for hvert enkelt tilfelle. Kort brukstid og kun ohm belastning. Velg evt. el- tilkobling 230 / 400VAC med eller uten N.

400V

Kabel monteres direkte til rekkeklemme - Nøytral L1 L2 L3)

El montering må alltid kobles slik at total kW blir som angitt merkeeffekt og elementene har 230Volt.

Ta kontakt for evt. spørsmål. CoaX AS Service Tel 3128 6460 - 9773 2838